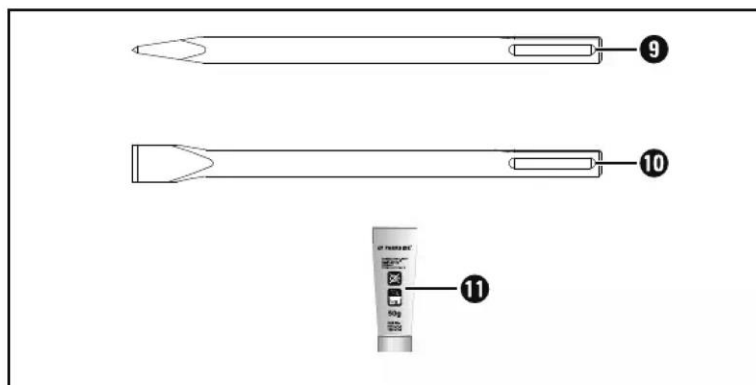
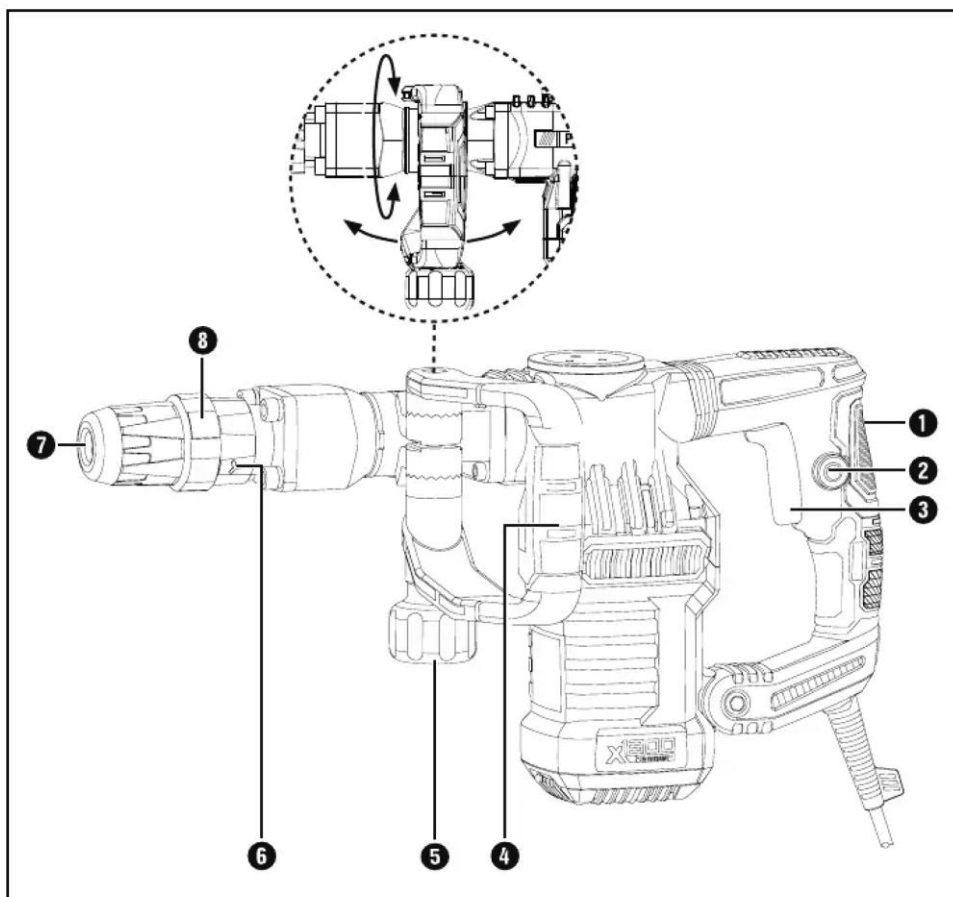


Használati útmutató

Beton véső PAH 1300 B2

A termék használata előtt kérem alaposan olvassa át a használati útmutatót! A terméket csak a leírásnak megfelelően és a megadott használati célokra használja! A nem rendeltetés szerű használatból eredő károkért felelősséget nem vállalunk. Amennyiben a terméket átadja másnak az útmutatót mindenképp mellékelje.



Tartalomjegyzék

Bevezető	102
Rendeltetésszerű használat	102
Ábrázolt összetevők	102
A csomag tartalma	102
Műszaki adatok	102
Általános biztonsági utasítások elektromos kéziszerszámokhoz	103
1. Munkahelyi biztonság	103
2. Elektromos biztonság	103
3. Személyi biztonság	104
4. Az elektromos kéziszerszám használata és kezelése	104
5. Szerviz	105
Kalapácsokra vonatkozó készülék-specifikus biztonsági előírások	105
Összeszerelés	106
Pótmarkolat	106
Szerszám behelyezése	106
Szerszám levétele	106
Véső-pozíció átállítása	106
Üzembe helyezés	106
Be- és kikapcsolás	106
Karbantartás és tisztítás	107
Ártalmatlanítás	107
Jótállási tájékoztató	108
Az eredeti megfelelőségi nyilatkozat fordítása	110

BONTÓKALAPÁCS PAH 1300 B2

Bevezető

Gratulálunk új készüléke megvásárlásához. Vásárlásával kiváló minőségű termék mellett döntött. A használati útmutató a termék része. Fontos tudnivalókat tartalmaz a biztonságra, használatra és ártalmatlanításra vonatkozóan. A termék használata előtt ismerkedjen meg valamennyi használati útmutatóval és biztonsági figyelmeztetéssel. Csak a leírtak szerint és a megadott célokra használja a készüléket. A készülék harmadik személynek átadása esetén adja át a készülékhez tartozó valamennyi leírást is.

Rendeltetésszerű használat

A PAH 1300 B2 bontókalapács beton, közet és vakolat vésésére alkalmas.

A készülék minden más felhasználása nem rendeltetésszerűnek minősül és jelentős balesetveszélyt okozhat.

A nem rendeltetésszerű használatból eredő károkkért a gyártó nem vállal felelősséget.

A készülék nem alkalmas ipari használatra.


Ábrázolt összetevők

- ➊ Markolat (gumírozott fogófelület)
- ➋ Rögzítőkapcsoló
- ➌ BE/KI kapcsoló
- ➍ Pótmarkolat
- ➎ Recézett anya a pótmarkolathoz
- ➏ Vésőállító gyűrű
- ➐ Szerszámbefogó
- ➑ Reteszelő persely
- ➒ Hegyes véső
- ➓ Lapos véső
- ➑ zsír

A csomag tartalma

- 1 bontókalapács PAH 1300 B2
- 1 pótmarkolat (felszerelve)
- 1 lapos véső
- 1 hegyes véső
- 1 hordtáska
- 5 dkg zsír
- 1 használati útmutató

Műszaki adatok

Névleges teljesítmény	1300 W
Névleges feszültség	230 V ~, 50 Hz (váltóáram)
Ütésszám	3800 min ⁻¹
Ütőenergia	15 Joule
Befogó	SDS MAX
Védelmi osztály	II /  (dupla szigetelés)

Zajkibocsátási érték

A zaj mért értéke az EN 62841 szabvány szerint került meghatározásra. Az elektromos szerszám A-súlyozott zajszintjének jellemző értéke:

Vésés

Hangnyomásszint	$L_{pA} = 94,6 \text{ dB(A)}$
Bizonytalansági érték	$K = 3 \text{ dB}$
Hangerőszint	$L_{WA} = 103,0 \text{ dB(A)}$
Bizonytalansági érték	$K = 2,35 \text{ dB}$

Viseljen hallásvédőt!



Garantált LWA hangerőszint dB-ben.

Teljes rezgésérték

Rezgés összértéke (három irány vektorösszege), az EN 62841 szabvány szerint meghatározva:

Fő markolat

Vésés $a_{h(\text{CHeq})} = 23,659 \text{ m/s}^2$, $K = 1,5 \text{ m/s}^2$

Pótmarkolat

Vésés $a_{h(\text{CHeq})} = 24,488 \text{ m/s}^2$, $K = 1,5 \text{ m/s}^2$

MEGJEGYZÉS

- ▶ A megadott rezgés-kibocsátási értékek és a megadott zajkibocsátási értékek szabványos mérési eljárással lettek meghatározva és felhasználhatók az elektromos szerszámok egymással való összehasonlítására.
- ▶ A megadott rezgés összértékek és zajkibocsátási szintek a terhelés előzetes megbecsüléséhez is felhasználhatók.

⚠ FIGYELMEZTETÉS!

- ▶ A rezgés-kibocsátási érték és zajkibocsátási szint az elektromos kéziszerszám tényleges használata során a megadott értékektől eltérhet annak függvényében, hogy miként és hogyan használja az elektromos készüléket, és különösen, hogy milyen fajta munkadarabon dolgozik.
- ▶ Biztonsági intézkedéseket kell meghatározni a kezelő védelmére a tényleges használati körülmények között fellépő rezgésterhelés becslése alapján (ennek során a működési ciklus minden részét figyelembe kell venni, például amikor az elektromos kéziszerszám ki van kapcsolva, és amikor bár be van kapcsolva, de terhelés nélkül működik).



Általános biztonsági utasítások elektromos kéziszerszámokhoz

⚠ FIGYELMEZTETÉS!

- ▶ Tanulmányozza az elektromos kéziszerszámhoz tartozó összes biztonsági figyelmeztetést, utasítást, ábrát és műszaki adatot. Az alábbi utasítások figyelmen kívül hagyása áramütést, tüzet és/vagy súlyos sérüléseket okozhat.

Őrizze meg az összes biztonsági előírást és utasítást későbbi használatra.

A biztonsági előírásokban használt „elektromos kéziszerszám” kifejezés hálózatról (hálózati vezetéken át) üzemeltetett elektromos kéziszerszámokra vagy akkumulátoros elektromos kéziszerszámokra (hálózati vezeték nélkül) vonatkozik.

1. Munkahelyi biztonság

- a) Tartsa tisztán és jól megvilágítva a munkaterületét. A rendetlenség és a rosszul megvilágított munkaterület balesetet okozhat.
- b) Ne dolgozzon az elektromos kéziszerszámmal olyan robbanásveszélyes környezetben, ahol gyúlékony folyadékok, gázok vagy porok vannak. Az elektromos kéziszerszámok szikráznak, a szikra pedig meggyújthatja a port vagy gőzöket.
- c) Az elektromos kéziszerszám használata közben ne engedjen közel gyermekeket és más személyeket. Ha elterelik a figyelmét, elveszítheti uralmát az elektromos kéziszerszám felett.

2. Elektromos biztonság

- a) Az elektromos kéziszerszám csatlakozódugójának illeszkednie kell a csatlakozóaljzatba. A csatlakozót semmilyen módon nem szabad megváltoztatni. A földelt elektromos kéziszerszámokat ne használja adapterrel. A nem módosított csatlakozó és a megfelelő csatlakozóaljzat használata csökkenti az áramütés veszélyét.



- b) Ügyeljen arra, hogy teste ne érintkezzen földelt felülettel, mint például csővezeték, fűtőtest, tűzhely vagy hűtőszekrény felületével. Az áramütés kockázata nagyobb, ha a teste földelve van.
 - c) Óvja az elektromos kéziszerszámot esőtől vagy nedves környezettől. Növeli az áramütés kockázatát, ha víz kerül az elektromos kéziszerszámba.
 - d) Ne használja a csatlakozóvezetékét rendeltetésellenes célra, ne hordozza és ne akassza fel az elektromos kéziszerszámot a kábelnél fogva és ne a vezetéknél fogva húzza ki a csatlakozódugót az aljzatból. Tartsa távol a csatlakozóvezetékét hőtől, olajtól, éles szegélyektől vagy mozgó alkatrészekről. A sérült vagy összezsavarodott csatlakozóvezeték növeli az áramütés kockázatát.
 - e) Ha a szabadban dolgozik az elektromos kéziszerszámmal, akkor csak olyan hosszabbító vezetékkel használjon, ami kültéren is engedélyezett. A kültéri használatra alkalmas hosszabbító kábellel csökkentheti az áramütés veszélyét.
 - f) Ha az elektromos kéziszerszám nedves helyen történő használata elkerülhetetlen, akkor használjon hibaáram védőkapcsolót. A hibaáram védőkapcsoló használata csökkenti az áramütés veszélyének kockázatát.
- ### 3. Személyi biztonság
- a) Legyen figyelmes, ügyeljen arra, amit csinál és megfontoltan végezze a munkát az elektromos kéziszerszámmal. Ne használjon elektromos kéziszerszámot, ha fáradt, vagy ha kábítószert, alkohol vagy gyógyszer hatása alatt áll. Az elektromos kéziszerszám használatakor már egy pillanatnyi figyelmetlenség is komoly sérüléseket okozhat.
 - b) Viseljen egyéni védőeszközt és mindig vegyen fel védőszemüveget. Az elektromos kéziszerszám jellegének és alkalmazásának megfelelő egyéni védőeszköz, például pormaszk, csúszásmentes biztonsági cipő, védősisak vagy fülvédő csökkenti a személyi sérülések veszélyét.
 - c) Előzze meg a készülék véletlenszerű bekapcsolását. Győződjön meg arról, hogy az elektromos kéziszerszám ki van kapcsolva, mielőtt a villamos hálózatra és/vagy az akkumulátorra csatlakoztatja, illetve kézbe veszi vagy viszi. Balesetet okozhat, ha az elektromos kéziszerszám hordozása közben az ujjja a kapcsolón van vagy az elektromos kéziszerszám már bekapcsolt állapotban van, amikor csatlakoztatja az áramellátásra.
 - d) Távolítsa el a beállításhoz használt szerszámokat vagy csavarkulcsokat az elektromos kéziszerszám bekapcsolása előtt. Az elektromos kéziszerszám forgó részében maradt szerszám vagy kulcs balesetet okozhat.
 - e) Kerülje a normálistól eltérő testtartást. Vegyen fel biztonságos álló helyzetet és tartsa meg folyamatosan az egyensúlyát. Ily módon váratlan helyzetekben is jobban úrrá tud lenni az elektromos kéziszerszámon.
 - f) Viseljen alkalmas ruházatot. Ne viseljen bő ruházatot vagy ékszert. Tartsa távol a haját és ruháját a mozgó részekről. A laza ruházat, az ékszer vagy a hosszú haj beleakadhat a mozgó részekbe.
 - g) Amennyiben a készülékhez porszívó és porgyűjtő berendezés is szerelhető, akkor ezeket csatlakoztatni és megfelelően használni kell. A porszívó alkalmazása csökkentheti a por általi veszélyeztetést.
 - h) Ne gondolja, hogy biztonságban van és ne hagyja figyelmen kívül az elektromos kéziszerszámokra vonatkozó biztonsági előírásokat akkor sem, ha többszöri használat után jól ismeri az elektromos kéziszerszám használatát. A figyelmetlen használat a másodperc töredéke alatt súlyos sérüléseket okozhat.
- ### 4. Az elektromos kéziszerszám használata és kezelése
- a) Ne terhelje túl az elektromos kéziszerszámot. A munkájának megfelelő elektromos kéziszerszámot használja. A megfelelő elektromos kéziszerszámmal jobban és biztonságosabban tud dolgozni a megadott teljesítmény-tartományban.

- b) Ne használjon olyan elektromos kéziszerszámot, amelyiknek hibás a kapcsolója. Ha az elektromos kéziszerszámot már nem lehet be- és kikapcsolni, akkor a használata veszélyes és meg kell javíttatni.
- c) Húzza ki a hálózati csatlakozódugót a csatlakozóaljzatból és/vagy távolítsa el a levehető akkumulátort, mielőtt beállításokat végez a készüléken, betétszámokat cserél vagy az elektromos kéziszerszámot elteszi. Ezzel a megelőző biztonsági intézkedéssel megakadályozható az elektromos kéziszerszám véletlen bekapcsolása.
- d) A nem használt elektromos kéziszerszámot gyermekektől elzárva tárolja. Ne engedje, hogy olyan személyek használják az elektromos kéziszerszámot, akik nem ismerik annak használatát vagy nem olvasták az erre vonatkozó utasításokat. Az elektromos kéziszerszámok veszélyesek, ha tapasztalatlan személyek használják azokat.
- e) Gondosan ápolja az elektromos kéziszerszámokat és a betétszámokat. Ellenőrizze, hogy a mozgó részek tökéletesen működnek és nincsenek beszorulva, részei nincsenek eltörve vagy olyannyira megsérülve, hogy az befolyásolná az elektromos kéziszerszám működését. Az elektromos kéziszerszám használata előtt javíttassa meg a sérült részeket. Sok balesetet a rosszul karbantartott elektromos kéziszerszámok okoznak.
- f) A vágószerszámokat tartsa mindig élesen és tisztán. A gondosan karbantartott éles vágószerzők kisebb valószínűséggel szorulnak be és könnyebben irányíthatók.
- g) Az elektromos kéziszerszámot, a betétszámokat stb. a használati utasításoknak megfelelően használja. Vegye figyelembe a munkakörülményeket és az elvégzendő feladatot. Az elektromos kéziszerszám nem rendeltetésszerű használata veszélyes helyzeteket teremthet.
- h) A markolatokat és fogófelületeket tartsa szárazon, tisztán és olaj- illetve zsírinten. A csúszós markolatok és fogófelületek nem teszik lehetővé az elektromos kéziszerszám biztonságos használatát és irányítását váratlan helyzetekben.

5. Szerviz

- a) Az elektromos kéziszerszámot csak képzett szakemberrel és csak eredeti cserealkatrészekkel javíttassa. Ezzel biztosíthatja az elektromos kéziszerszám hosszan tartó biztonságos működését.

Kalapácsokra vonatkozó készülék-specifikus biztonsági előírások

-  Viseljen fülvédőt. A zaj halláskárosodást okozhat.
- Használja a készülékhez mellékelt pótfogantyúkat. A gép feletti uralom elvesztése sérüléseket okozhat.
- A készüléket csak a szigetelt fogantyújánál fogja meg akkor, ha olyan műveleteket végez, amelynek során a szerszám rejtett áramvezetéket vagy a készülék saját hálózati kábelét találhatja el. A feszültség alatt álló vezetékkel érintkezés feszültség alá helyezheti a készülék fém alkatrészeit is, ami elektromos áramütést okozhat.
-  Viseljen porvédő maszkot.

Összeszerelés

Pótmarkolat

- ◆ A pótmarkolat **4** tszölegesen elforgatható.
- ◆ Lazítsa ki a recézett anyát **5**.
- ◆ Forgassa el a pótmarkolatot **4** a készülék tengelye körül és/vagy 180°-kal előre vagy hátra, a kívánt pozícióba (lásd a kihajtható oldalt).
- ◆ Húzza meg ismét a recézett anyát **5**.

Szerszám behelyezése



A mellékelt zsír a szerszámbefogó **7** zsírozására való.



- ◆ Húzza hátra a reteszelő perselyt **8**.
- ◆ A szerszám behelyezése előtt kenje be enyhén a szerszámbefogót **7**.
- ◆ Forgassa a szerszámot a szerszámbefogóba **7**, amíg bekattan.
- ◆ Engedje el a reteszelő perselyt **8**. Ezzel a befogó lezár. A szerszám meghúzásával ellenőrizze a kifogástalan reteszélést. A szerszámnak rendszeréből fakadóan radiális játéka van.

Szerszám levétele

- ◆ Húzza hátra a szerszám reteszelő perselyét **8** és húzza ki a szerszámot a szerszámbefogóból **7**.



Véső-pozíció átállítása

- ◆ A lapos véső **10** Ön számára optimális munkahelyzetbe állítható.
- ◆ Helyezze be a lapos vésőt **10** a szerszámbefogóba **7**.
- ◆ Tolja a vésőállító gyűrűt **6** előre és forgassa el a lapos vésőt **6** vésőállító gyűrűvel **10** a szükséges pozícióba.
- ◆ Engedje el a vésőállító gyűrűt **6** és forgassa el, amíg be nem kattann.

Üzembe helyezés

Be- és kikapcsolás

Pillanat és tartós üzemmód közül választhat.

Pillanat üzemmód bekapcsolása

- ◆ Nyomja meg a BE/KI kapcsolót **3**.

Pillanat üzemmód kikapcsolása

- ◆ Engedje el a BE/KI kapcsolót **3**.

A tartós üzemmód bekapcsolása

- ◆ Nyomja meg a BE/KI kapcsolót **3** és rögzítse lenyomott állapotban, a rögzítőkapcsolóval **2**.

A tartós üzemmód kikapcsolása

- ◆ Nyomja meg a BE/KI kapcsolót **3**, majd engedje el.

Karbantartás és tisztítás



FIGYELMEZTETÉS! SÉRÜLÉSVESZÉLY!

A készüléket minden készüléken végzett művelet előtt kapcsolja ki és válassza le az áramforrásról a hálózatsatlakozódugót.

- A készülék mindig legyen tiszta, száraz és olaj- vagy kenőanyagmentes.
- A burkolat tisztításához használjon száraz törölkendőt.
- Rendszeresen tisztítsa meg a szerszámbefogó **7**.

FIGYELMEZTETÉS!

- Ha megsérül az elektromos szerszám hálózati csatlakozóvezetéke, akkor cserélje ki speciális csatlakozó kábelre, ami a gyártónál vagy a vevőszolgálatnál kapható.

Ártalmatlanítás



A csomagolás környezetbarát anyagokból készült, amit a helyi hulladékhasznosítónál adhat le ártalmatlanításra.



Ne dobjon elektromos kéziszerszámot a háztartási hulladékba!

A 2012/19/EU európai irányelv értelmében az elektromos kéziszerszámokat elkülönítve kell gyűjteni és környezetbarát módon kell újrahasznosítani.

Az elhasznált készülék ártalmatlanítási lehetőségeiről tájékozódjon települése vagy városa önkormányzatánál.



A csomagolást környezetbarát módon ártalmatlanítsa.

Vegye figyelembe a különböző csomagolóanyagokon látható jelzéseket és adott esetben válassza külön azokat. A csomagolóanyagok rövidítésekkel (a) és számjegyekkel (b) vannak megjelölve, az alábbi jelentéssel: 1–7: Műanyag, 20–22: Papír és karton, 80–98: Kompozit anyagok.



A kiszolgált termék megsemmisítési lehetőségeiről lakóhelye illetékes önkormányzatánál tájékozódhat.



A termék újrahasznosítható, kiterjesztett gyártói felelősség körébe tartozik és külön kell gyűjteni.